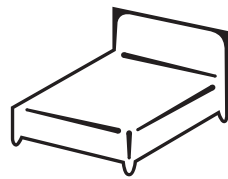


NEW ELEGANCE
FURNITURE



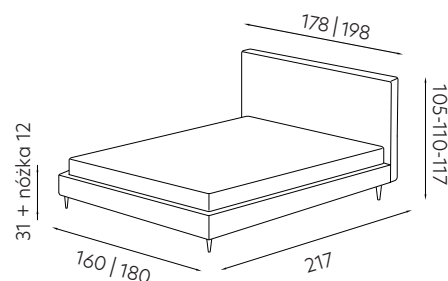
Kolekcja łóżek 2023

ŁÓŻKA TAPICEROWANE



OVALO

Na zdjęciu stolik Ovalo i łóżko w tkaninie RELAX 81

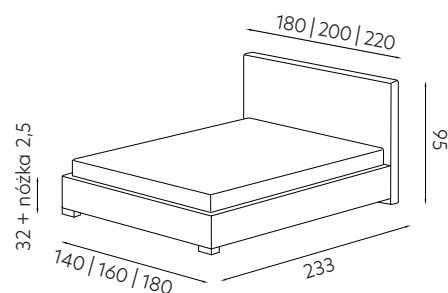


Możliwość montażu zagłówka na trzech wysokościach.
Łóżko dostępne z pojemnikiem lub bez.



NUBO

Na zdjęciu stolik Nubo i łóżko w tkaninie LEGACY IVORY 1

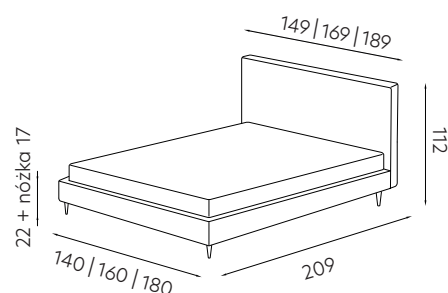


Łóżko dostępne z pojemnikiem lub bez.



MARMI

Na zdjęciu stolik Marmi i łóżko w tkaninie HERITAGE MOUSE

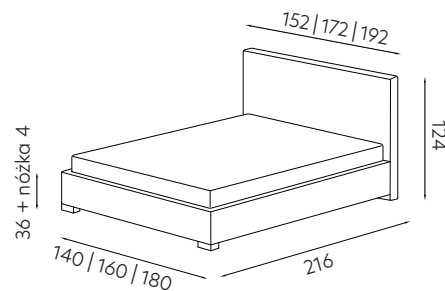


Łóżko wyłączenie w wersji bez pojemnika.



VERTIGO

Na zdjęciu stolik Vertigo i łóżko w tkaninie COCO 83



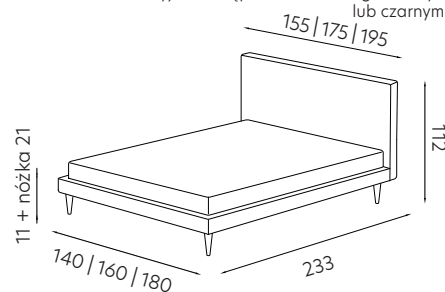
Łóżko dostępne z pojemnikiem lub bez.



FORLI

Na zdjęciu stolik Forli poziomy lewy, ławka i łóżko w tkaninie LINEN FLOW 74 i VEGA 11

Łóżko dostępne w wersji z dwóch łączonych tkanin, jedna tkanina na korpusie, druga na przodzie poduszek. Zamki dekoracyjne dostępne w kolorach grafitowym lub czarnym.

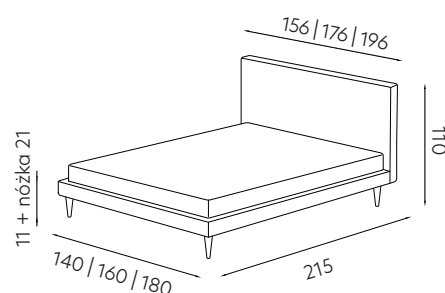


Zintegrowana rama drewniana z 22 lamelami. Łóżko wyłącznie w wersji bez pojemnika.



PRATO

Na zdjęciu stolik Prato i łóżko w tkaninie LEGACY FOSSIL 16

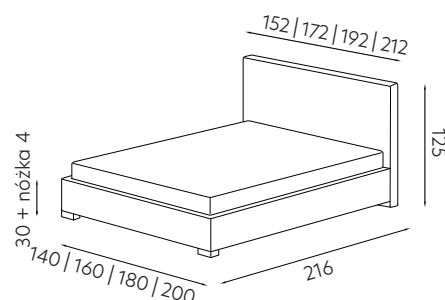


Zintegrowana rama drewniana z 22 lamelami. Łóżko wyłącznie w wersji bez pojemnika.



ORO

Na zdjęciu stolik kontynentalny B i łóżko w tkaninie PIANO 04

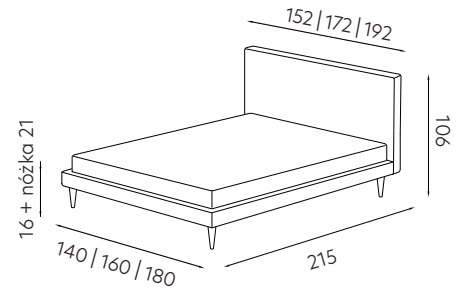


Łóżko dostępne z pojemnikiem lub bez.



NELLO

Na zdjęciu stolik i ławka Nello oraz łóżko w tkaninie OREO 08

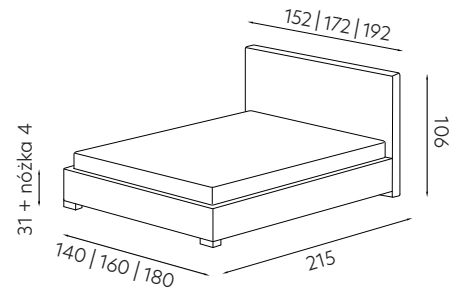


Zintegrowana rama drewniana z 22 lamelami.
Łóżko wyłącznie w wersji bez pojemnika.



NELLO 2.0

Na zdjęciu stolik i ławka z pojemnikiem Nello 2.0 oraz łóżko w tkaninie APHRODITE 2



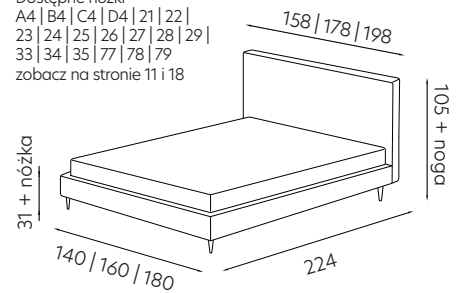
Łóżko dostępne z pojemnikiem lub bez.



CHARLOTTE

Na zdjęciu łóżko w tkaninie LINCOLN 72

Dostępne nóżki
A4 | B4 | C4 | D4 | 21 | 22 |
23 | 24 | 25 | 26 | 27 | 28 | 29 |
33 | 34 | 35 | 77 | 78 | 79
zobacz na stronie 11 i 18



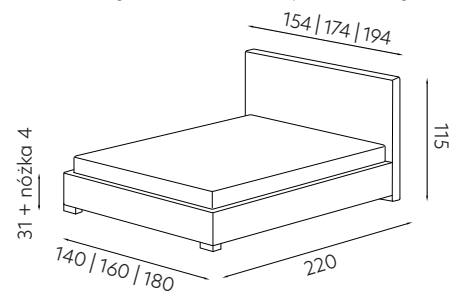
Łóżko dostępne z pojemnikiem lub bez.



BOHO

Na zdjęciu stolik Standard i łóżko w tkaninie ZOYA 08

UWAGA! W łóżku z pojemnikiem materac do 22 cm. Wyższy materac będzie utrudniał odchylanie ruchomej części wezgłowia. W standardzie 2 przesuwane zagłówki.

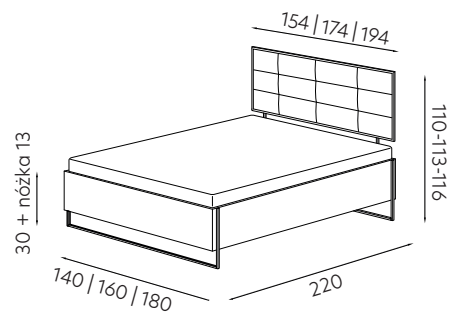


Łóżko dostępne z pojemnikiem lub bez.



SOFT LOFT

Na zdjęciu stolik Soft Loft i łóżko w tkaninie CYBER 65 GREY

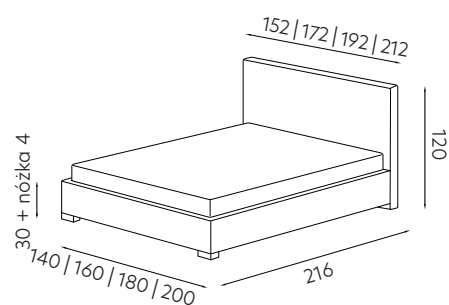


Możliwość montażu zagłówka na trzech wysokościach. Łóżko dostępne z pojemnikiem lub bez.



PORTO

Na zdjęciu stolik Calgary i łóżko w tkaninie VENUS VELVET 2940

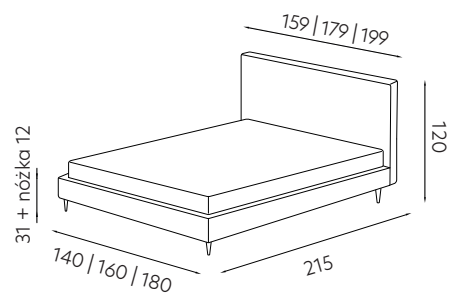


Łóżko dostępne z pojemnikiem lub bez. UWAGA: w łóżku z pojemnikiem materac do 22 cm. Wyższy materac będzie utrudniał przesuwanie ruchomej części wezwgłwia.



NORD

Na zdjęciu stolik Nord i łóżko w tkaninie VERA 15

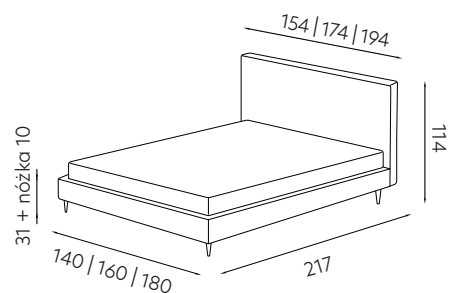


Łóżko dostępne z pojemnikiem lub bez.



LAYLA

Na zdjęciu stolik Layla i łóżko w tkaninie MAYA 15

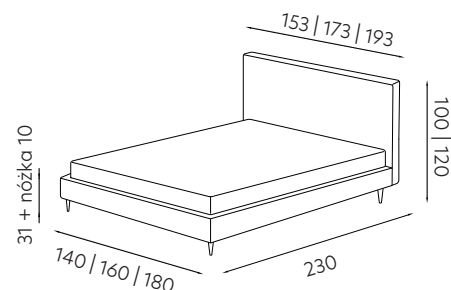


Łóżko dostępne z pojemnikiem lub bez.



MAYA

Na zdjęciu stolik kontynentalny D i łóżko o wysokości 120 cm w tkaninie VOGUE 09 AMBER



Łóżko dostępne z pojemnikiem lub bez.



Do łóżka z pojemnikiem istnieje możliwość zamówienia stelaża z funkcją elektrycznego podnożenia sterowanego pilotem.

MONACO

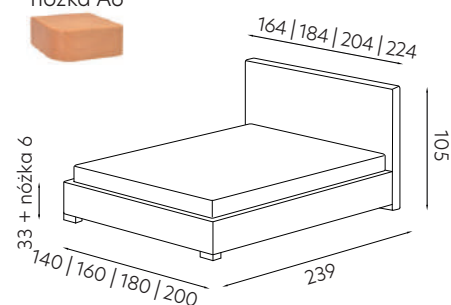
nóżka B6



nóżka A6*



Na zdjęciu stolik Calgary i łóżko w tkaninie LECH 02 NAVY



* wybarwienia nóżki A6 na stronie 23
Łóżko dostępne z pojemnikiem lub bez.



BELLY

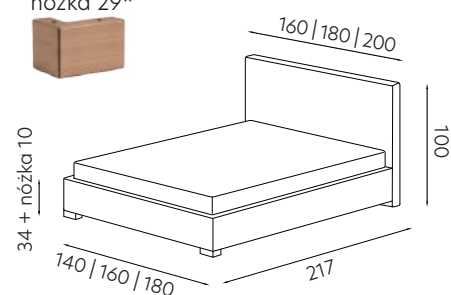
nóżka 35



nóżka 29*



Na zdjęciu stolik kontynentalny B i łóżko w tkaninie AURORA 2495

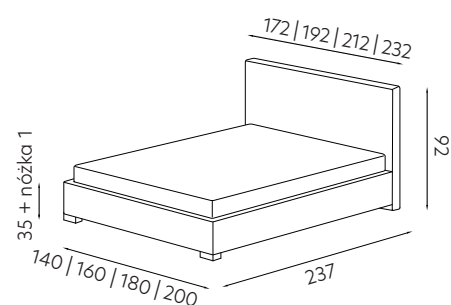


* wybarwienia nóżki 29 na stronie 23
Łóżko dostępne z pojemnikiem lub bez.



BOLSENA

Na zdjęciu stolik Bolsena i łóżko w tkaninie RANCH 12

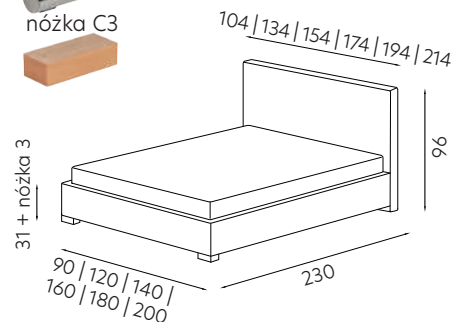


Łóżko dostępne z pojemnikiem lub bez.



APOLLO S

nóżka A3 Na zdjęciu stolik Standard i łóżko w tkaninie NAPOLI 19

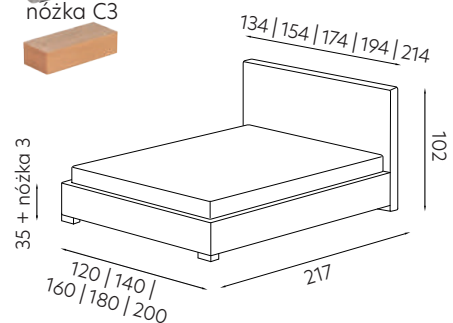


Wybarwienia nóżki C3 na stronie 23
łóżko dostępne z pojemnikiem lub bez.



KALIPSO

nóżka A3 Na zdjęciu stolik Standard i łóżko w tkaninie MATRIX 15 SILVER

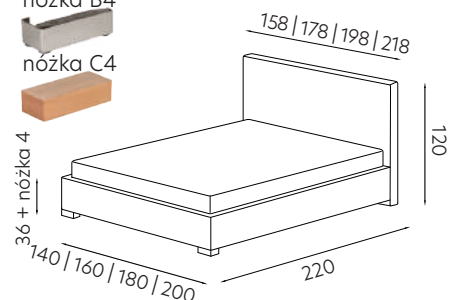


Wybarwienia nóżki C3 na stronie 23
łóżko dostępne z pojemnikiem lub bez.



HAVANA

nóżka A4 Na zdjęciu stolik Havana i łóżko w tkaninie PIANO 28

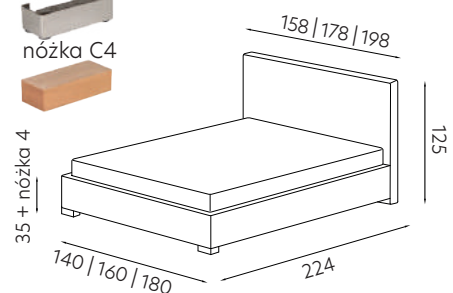


Wybarwienia nóżki C4 na stronie 23
łóżko dostępne z pojemnikiem lub bez.



ROMA

nóżka A4 Na zdjęciu stolik Roma i łóżko w tkaninie NAPOLI 04



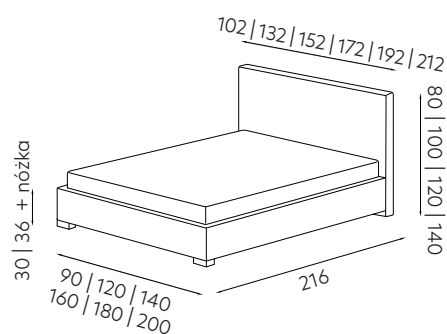
Wybarwienia nóżki C4 na stronie 23
łóżko dostępne z pojemnikiem lub bez.

ŁÓŻKA MINI MAXI



WEZGŁOWIE 2700

Na zdjęciu stolik Libro prawy i łóżko o wysokości 120 cm, korpus C, nóżka C4 czarna, przeszycia C, tkanina NEW NEAPOL 03



Łóżko dostępne z pojemnikiem lub bez.



WEZGŁOWIE 3700

Na zdjęciu stolik Diament i łóżko o wysokości 120 cm, korpus E, przeszycie C, cokół E dąb lakierowany, tkanina MONOLITH 92
dwa możliwe wykończenia ramy wezgłowia i cokołu



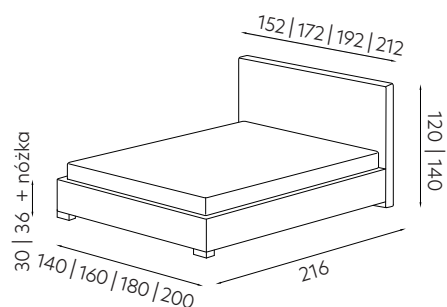
chrom
(metal)



drewno lakierowane
wybarwienia zobacz
na stronie 23



Ozdobny drewniany cokół E. Dostępne
wybarwienia na str. 23.

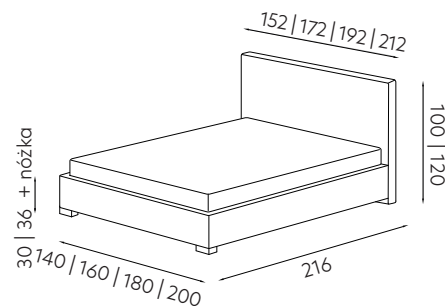


Łóżko dostępne z pojemnikiem lub bez.



WEZGŁOWIE 3000

Na zdjęciu łóżko o wysokości 120 cm, korpus G, przeszycie A, nóżka B4, tkanina CHARLES 11 NUT

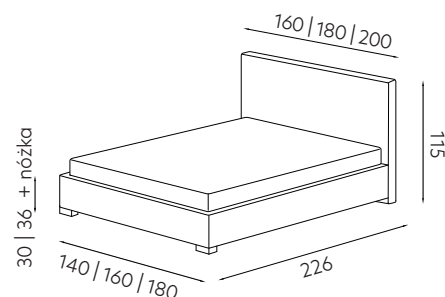


Łóżko dostępne z pojemnikiem lub bez.



WEZGŁOWIE 5700

Na zdjęciu stolik kontynentalny B i łóżko o wysokości 115 cm, korpus C, przeszycie A, nóżka 35, tkanina MURANO 60 TITAN

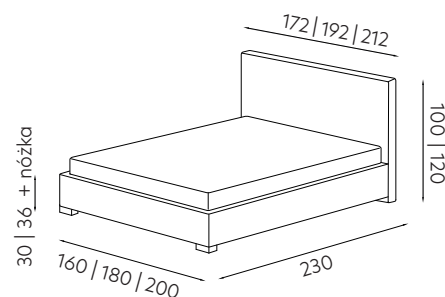


Łóżko dostępne z pojemnikiem lub bez.



WEZGŁOWIE 3100

Na zdjęciu łóżko o wysokości 120 cm, korpus G, przeszycie A, nóżka B4, skóra ekologiczna VEGA 01

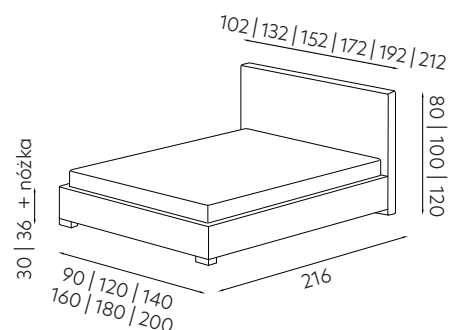


Łóżko dostępne z pojemnikiem lub bez.



WEZGŁOWIE 2100

Na zdjęciu stolik Calgary i łóżko o wysokości 100 cm, korpus C, przeszycie A, nóżka B4, tkanina ASTI 03

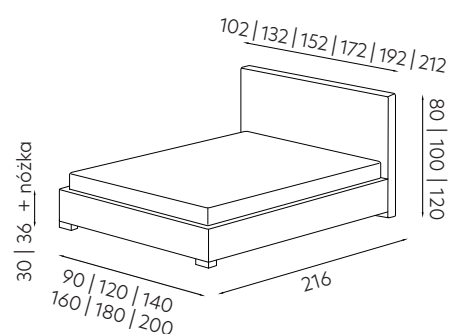


Łóżko dostępne z pojemnikiem lub bez.



WEZGŁOWIE 2101

Na zdjęciu stolik Standard i łóżko o wysokości 80 cm, korpus C, przeszycie B, nóżka A4, skóra ekologiczna VEGA 02

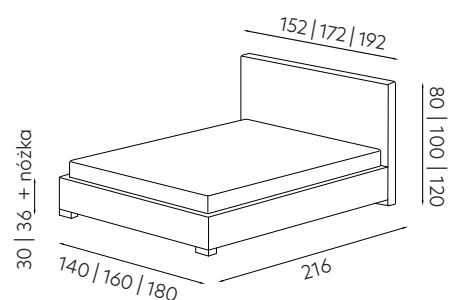


Łóżko dostępne z pojemnikiem lub bez.



WEZGŁOWIE 2300

Na zdjęciu stolik Standard i łóżko o wysokości 120 cm, korpus C, przeszycie A, nóżka B4, tkanina AUSTIN 03 ANTELOPE

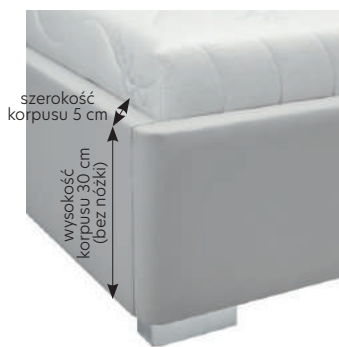


Łóżko dostępne z pojemnikiem lub bez.

korpus C (prosta krawędź)



korpus G (zaoblona krawędź)



korpus H (łączone 45°)



korpus W (prosta krawędź)



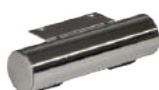
Korpusy C, G i H w wersji z wezgłowiem dostępne na wszystkich typach nóg oraz ślizgaczach.

Korpus W z wezgłowiem dostępny na nogach A4, B4, C4, D4 oraz ślizgaczach.

Korpusy bez wezgłowia (wolnostojące) (C, G, W) dostępne na wszystkich wariantach nóg i ślizgaczach.

6 NÓŻEK, ŚLIZGACZ I COKÓŁ DO WYBORU

Wybierz rodzaj nóżki. Dostępne są nóżki metalowe A4, B4, D4 i 35 oraz nóżki drewniane C4 i 29. Cokół E dostępny jest w dwóch wariantach - drewniany oraz chromowany. Elementy drewniane dostępne są w 9 wybarwieniach (zobacz na stronie 23 katalogu).



nóżka A4
wysokość 4 cm
szerokość 15 cm
głębokość 4 cm



nóżka B4
wysokość 4 cm
szerokość 15 cm
głębokość 6,5 cm



nóżka C4
wysokość 4 cm
szerokość 15 cm
głębokość 6,5 cm



nóżka D4
wysokość 4 cm
szerokość 15 cm
głębokość 6,5 cm



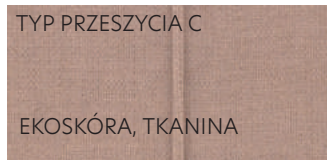
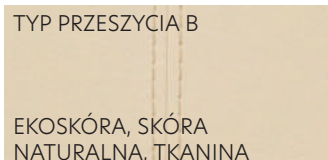
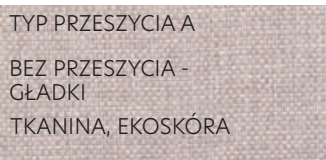
nóżka 35
wysokość 10 cm
szerokość 15 cm
głębokość 10 cm



nóżka 29
Wysokość 10 cm
szerokość 15 cm
głębokość 10 cm

3 PRZESZYCIA KORPUSÓW

Każdy z korpusów można zamówić w 3 wzorach przeszycia

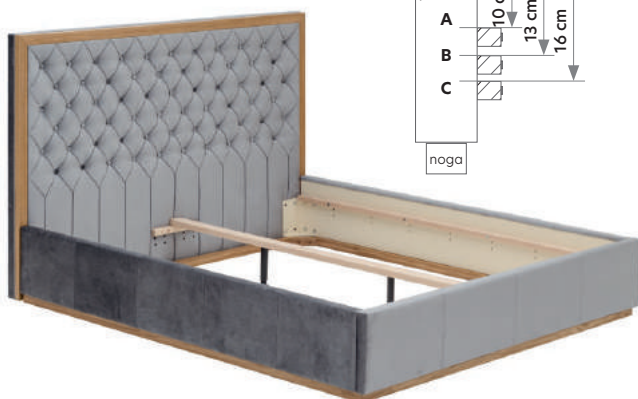


cokół drewniany,
lakierowany
barwiony
chromowany

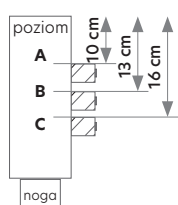
cokół E (dostępny wyłącznie
z korpusem C)
wysokość 4 cm

2 WARIANTY SKRZYNI

łóżko bez pojemnika



3 wysokości
montażu stelaży



Każde łóżko MINI MAXI możesz kupić w wersji z pojemnikiem lub bez.

łóżko z pojemnikiem uchylnym
z otwieraniem przednim



Do łóżek bez pojemnika dostępne są dwa rodzaje stelaży: Standard lub Economic Duo. Zobacz na stronie 25.

Do łóżek z pojemnikiem dostępne są dwa rodzaje ram: Rama Standard L53 lub Rama Komfort L38. Zobacz na stronie 25.

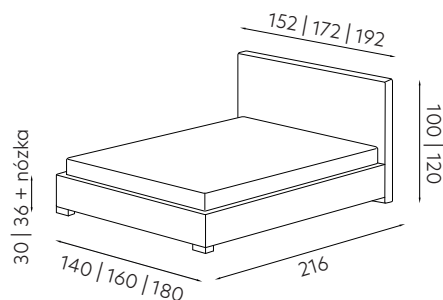
ŁÓŻKA PREMIUM

Każdy element wezgłowie oddzielnie modelowany i tapicerowany



WEZGŁOWIE 70

Na zdjęciu stolik kontynentalny B i łóżko o wysokości 120 cm, korpus C, nóżka D4, tkanina OXFORD KHAKI



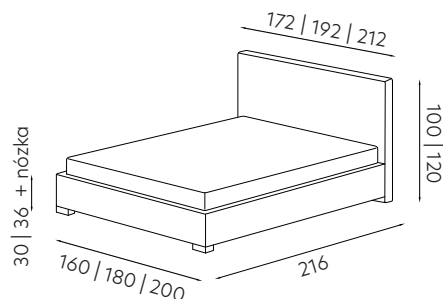
Łóżko dostępne z pojemnikiem lub bez.



WEZGŁOWIE 77

Na zdjęciu stolik Rondo i łóżko o wysokości 120 cm, korpus C, nóżka 29 czarna, tkanina CYBER 84 CLAY

Wezgłowie w zależności od rozmiaru mają różny układ elementów jodełki. Rysunki ilustrują te różnice oraz pokazują punkt centralny wezgłowie

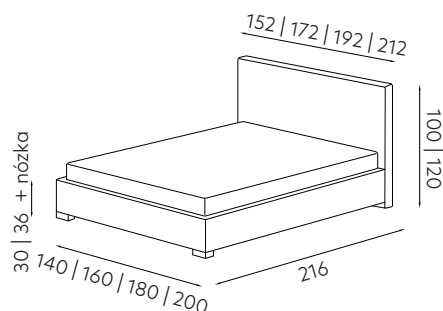


Łóżko dostępne z pojemnikiem lub bez.



WEZGŁOWIE 22

Na zdjęciu łóżko o wysokości 120 cm, korpus W, nóżka B4, tkanina MYSTIC 69

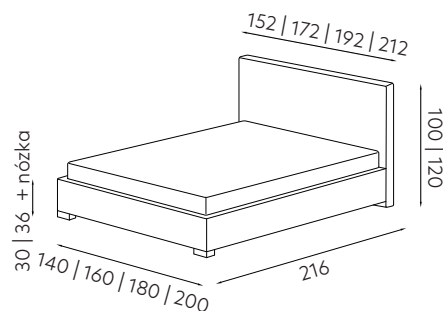


Łóżko dostępne z pojemnikiem lub bez.



WEZGŁOWIE 33

Na zdjęciu stolik kontynentalny D i łóżko o wysokości 120 cm, korpus C, nóżka B4, tkanina MONOLITH 09

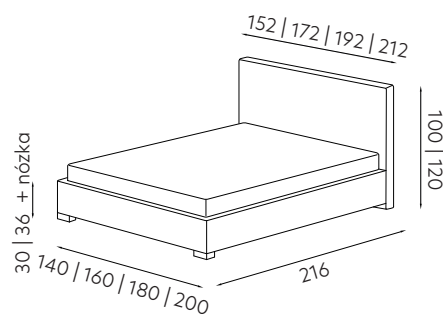


Łóżko dostępne z pojemnikiem lub bez.



WEZGŁOWIE 66

Na zdjęciu łóżko o wysokości 120 cm, korpus W, nóżka C4 w kolorze czarnym 24, tkanina ELBA 67, MOON MIST



Łóżko dostępne z pojemnikiem lub bez.

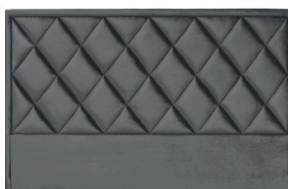
5 wezgłowi do wyboru



Wezgłowie 70



Wezgłowie 77



Wezgłowie 22



Wezgłowie 33



Wezgłowie 66

2 korpusy do wyboru

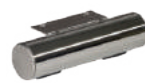


Korpus C z wezgłowiem oraz bez wezgłowia (wolnostojący) dostępny na wszystkich wariantach nóg i ślizgaczach.



Korpus W z wezgłowiem dostępny na nogach A4, B4, C4, D4 oraz ślizgaczach. W wersji bez wezgłowia (wolnostojący) dostępny na wszystkich typach nóg oraz ślizgaczach.

6 nóżki do wyboru



nóżka A4
wys. 4 | szer. 15 | gł. 4 cm



nóżka B4
wys. 4 | szer. 15 | gł. 6,5 cm



nóżka C4*
wys. 4 | szer. 15 | gł. 6,5 cm



nóżka D4
wys. 4 | szer. 15 | gł. 6,5 cm

3 warianty skrzyni

łóżko z pojemnikiem uchylnym z otwarciem bocznym (dostępne wersje prawa i lewa)



na zdjęciu wersja prawa

łóżko z pojemnikiem uchylnym z otwarciem przednim



łóżko bez pojemnika



Do łóżek z pojemnikiem dostępne są dwa rodzaje ram: Rama Standard L53 lub Rama Komfort L38. Zobacz na stronie 25.

Do łóżek bez pojemnika dostępne są dwa rodzaje stelaży: Standard lub Economic Duo. Zobacz na stronie 25.



nóżka 35
wys. 10 | szer. 15 | gł. 10 cm



nóżka 29*
wys. 10 | szer. 15 | gł. 10 cm

* nóżki C4 i 29 dostępne w 9 wybarwieniach. Zobacz na stronie 23.

ŁÓŻKA KONTYNENTALNE



Wezgłowa o wysokości 130 cm mocowane są do podstawy.
Wezgłowa o wysokości 150 cm mocowane są wyłącznie do ściany.

WEZGŁOWIE 800

Na zdjęciu stolik Natural i łóżko o wysokości 150 cm, z ramą drewnianą i cokołem w kolorze dąb lakierowany 28, tkanina OXFORD BEIGE



chrom
(metal)

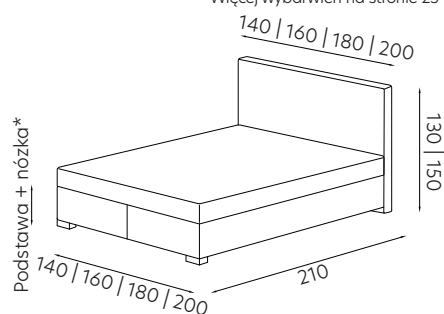


dąb lakierowany 28
(drewno)



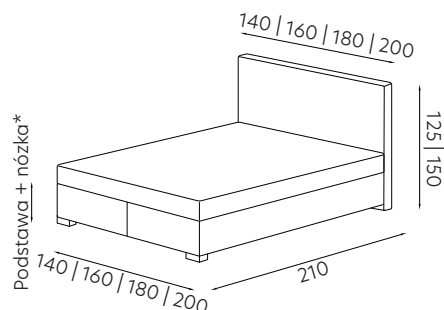
buk lakierowany 01
(drewno)

Więcej wybarwień na stronie 23



WEZGŁOWIE 707

Na zdjęciu stolik kontynentalny D, podstawa Z, nóżka 78, wysokość wezgłowa 150 cm, tkanina VOGUE 13 DEEP OCEAN



Wezgłowa o wysokości 130 cm mocowane są do podstawy.
Wezgłowa o wysokości 150 i 180 cm mocowane są wyłącznie do ściany.

WEZGŁOWIE 700

Na zdjęciu stolik Natural i łóżko o wysokości 180 cm, rama i cokoł drewniane w kolorze dąb lakierowany 28, podstawa E, tkanina BOLSHOI 33 HUNTER



chrom
(metal)

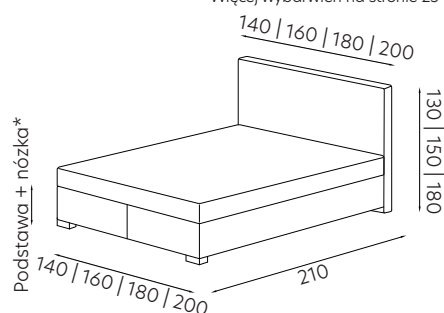


dąb lakierowany 28
(drewno)



buk lakierowany 01
(drewno)

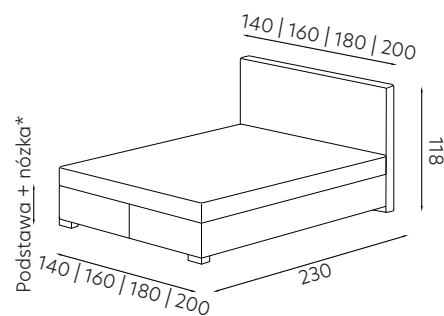
Więcej wybarwień na stronie 23





WEZGŁOWIE 505

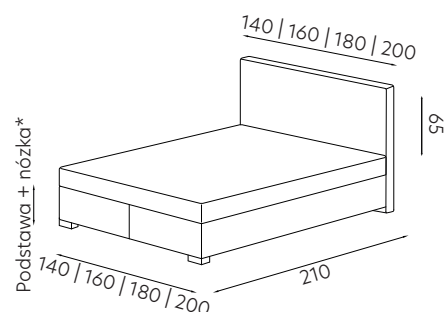
Na zdjęciu stolik kontynentalny E i łóżko z podstawą B, wysokość wezgłowia 118 cm, nóżka 25 w kolorze czarnym 24, tkanina VERA 12



-  wezgłowie nr 1
-  wezgłowie nr 4
-  wezgłowie nr 5

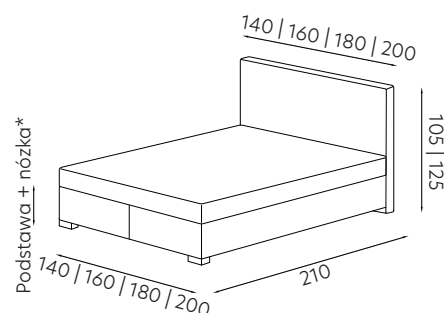
WEZGŁOWIE SMART

Na zdjęciu stolik kontynentalny B i łóżko z wezgłowiem SMART 5, podstawa P, nóżka 33, tkanina ESITO 28



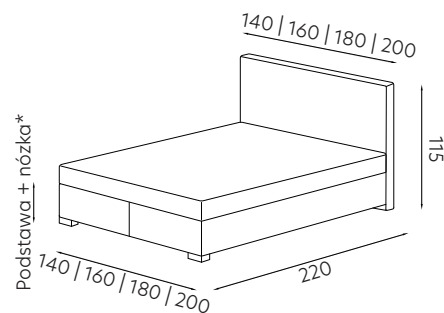
WEZGŁOWIE 606

Na zdjęciu stolik kontynentalny E i łóżko z podstawą B, wysokość wezgłowia 125 cm, nóżka 28 w kolorze dąb lakierowany 28, tkanina MATT VELVET 09



WEZGŁOWIE 507

Na zdjęciu stolik kontynentalny D i łóżko z podstawą P, wysokość wezgłowia 115 cm, nóżka 34, tkanina MONOLITH 92

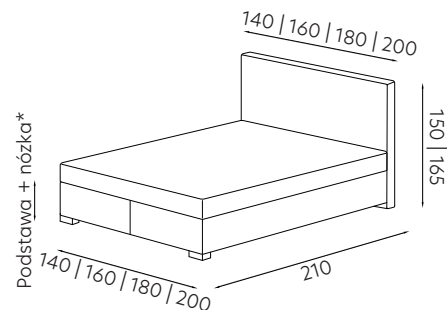


* wysokości i rodzaje podstaw i nóżek zobacz na stronie 18



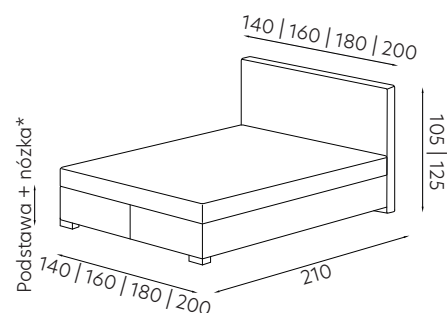
WEZGŁOWIE 900

Na zdjęciu stolik Royal C na nóżkach i łóżko z podstawą B, wysokość wezgłowania 165 cm, nóżka 28 w kolorze złotym, tkanina VENUS VELVET 2920



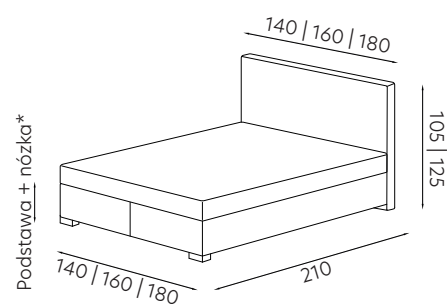
WEZGŁOWIE 402

Na zdjęciu stolik Glass i łóżko z podstawą C, wysokość wezgłowania 125 cm, nóżka 28 w kolorze białym 26, tkanina NAPOLI 18



WEZGŁOWIE 301

Na zdjęciu stolik Royal C na cokole i łóżko z podstawą C, wysokość wezgłowania 125 cm, nóżka 34, tkanina SPIRIT 12



* wysokości i rodzaje podstaw i nóżek zobacz na stronie 18

WEZGŁOWIE 100



Na zdjęciu łóżko z wezgłowiem 100, podstawa C, wysokość wezgłowia 125 cm, nóżka 25 w kolorze czarnym.

WEZGŁOWIE 101



Na zdjęciu łóżko z wezgłowiem 101, podstawa B, wysokość wezgłowia 125 cm, nóżka 25 w kolorze czarnym.

WEZGŁOWIE 105



Na zdjęciu łóżko z wezgłowiem 105, podstawa E, wysokość wezgłowia 125 cm, nóżka 25 w kolorze czarnym.

WEZGŁOWIE 201



Na zdjęciu łóżko z wezgłowiem 201, podstawa A, wysokość wezgłowia 125 cm, nóżka 25 w kolorze czarnym.

WEZGŁOWIE 202



Na zdjęciu łóżko z wezgłowiem 202, podstawa C, wysokość wezgłowia 125 cm, nóżka 25 w kolorze czarnym.

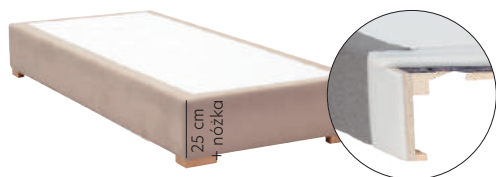
WEZGŁOWIE 400



Na zdjęciu łóżko z wezgłowiem 400, podstawa E, wysokość wezgłowia 125 cm, nóżka 25 w kolorze srebrnym.

9 PODSTAW DO WYBORU

A. Podstawa STANDARD - solidna jakość



Dostępne szerokości pojedynczej podstawy: 70/80/90/100/140 cm.

B. Podstawa BONELL - wyższy komfort



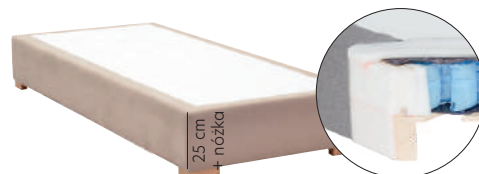
Dostępne szerokości pojedynczej podstawy: 70/80/90/100/140 cm.

C. Podstawa POCKET - sprężyny kieszeniowe - lepsza amortyzacja.



Dostępne szerokości pojedynczej podstawy: 70/80/90/100/140 cm.

E. Podstawa POCKET LUX - wkład z pianki na krawędziach konstrukcji. Brak tzw. martwej strefy.



Dostępne szerokości pojedynczej podstawy: 70/80/90/100/140 cm.

P. Podstawa z pojemnikiem na pościel unoszonym z przodu z lamelami.



Dostępne szerokości pojedynczej podstawy: 70/80/90/100 cm.

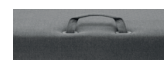
Z. Podstawa z pojemnikiem na pościel unoszonym z przodu z wkładem pocketowym



Dostępne szerokości połączonej podstawy: 140/160/180/200 cm.



Uchwyt ramy Nr 1



Uchwyt ramy Nr 2
ukryty pod materacem

R. Podstawa z pojemnikiem na pościel unoszonym bocznie.



Dostępne szerokości pojedynczej podstawy: 80/90/100 cm.

S. Podstawa z szufladą na pościel.

* Do podstawy S można stosować jedynie nogi o wysokości 4 cm.



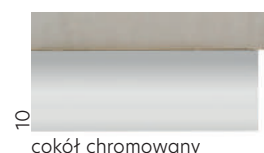
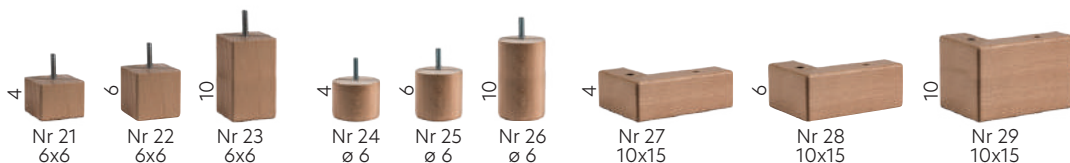
Dostępne szerokości pojedynczej podstawy: 80/90/100 cm.

M. Podstawa wolnostojąca

UWAGA!!!
4 strony tapicerowane. Brak możliwości mocowania wezgłowia



NÓŻKI I COKOŁY



Wybarwienia nóżek drewnianych zobacz na stronie 23

ŁÓŻKA KONTYNENTALNE SLIM



WEZGŁOWIE C20

Na zdjęciu stolik kontynentalny F i łóżko KONTYNENTALNE SLIM z podstawą na nóżkach, tkanina AMARAL 51



WEZGŁOWIE B

Na zdjęciu stolik Calgary i łóżko KONTYNENTALNE SLIM z podstawą na ślizgaczach, tkanina MYSTIC 313

4 wezgłowa do wyboru



Do podstaw kontynentalnych SLIM można również zamontować wezgłowa łóżek kontynentalnych z wyjątkiem 505, 507, 700, 800, 900.

2 podstawy do wyboru - na nóżkach i na ślizgaczach

podstawa na nóżkach



podstawa 26 cm
+ nóżka 13 cm

podstawa na ślizgaczach



36

POJEMNIK NA POŚCIEL



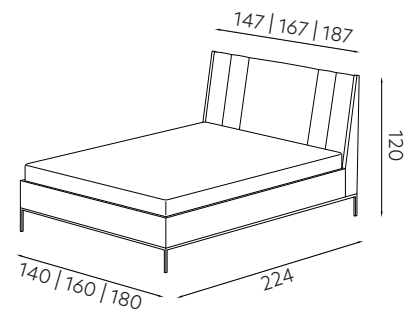
solidna rama drewniana z lamelami

ŁÓŻKA Z DEKOREM DREWNA I TAPICEROWANYMI ZAGŁÓWKAMI



BLACK LOFT

Łóżko dostępne w dekorze:
Dąb Olejowany + czarny metal.
Wezgi dostępne wyłącznie z tkaniną
ASTI 15

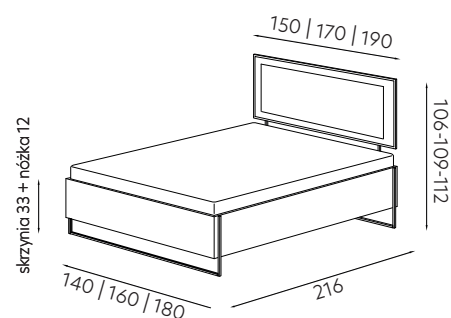


Łóżko dostępne z pojemnikiem (nóżka 10 cm, skrzynia 32 cm),
bez pojemnika (nóżka 18 cm, skrzynia 22 cm)



LOFT

Łóżko dostępne w dekorze:
Dąb Lancelot + czarny metal.
Wezgi dostępne wyłącznie z tkaniną
AVILLA 26

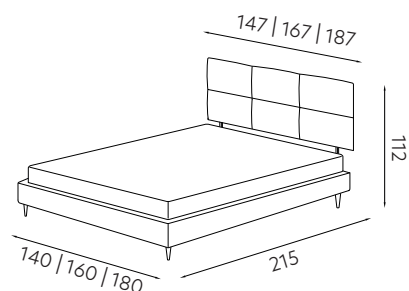


Możliwość zamontowania zagłówka na trzech wysokościach.
Łóżko dostępne z pojemnikiem i bez pojemnika.



LOFT KARMEŁ

Łóżko dostępne w dekorze:
Dąb Karmel + czarny metal.
Wezgi dostępne wyłącznie z tkaniną
PRESTON 100

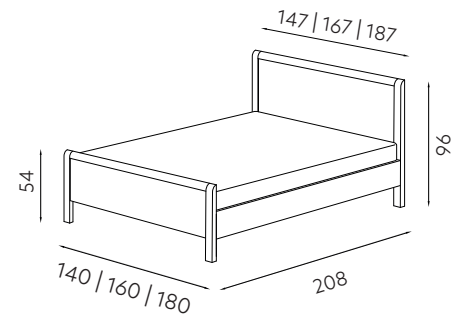


Łóżko dostępne z pojemnikiem (nóżka 10 cm, skrzynia 32 cm),
bez pojemnika (nóżka 18 cm, skrzynia 22 cm)



LONDON

Łóżko dostępne w dekorze: Biel Alpejska + Dąb Lindberg. Wykończenia zagłówka i zanózka naturalne drewno.

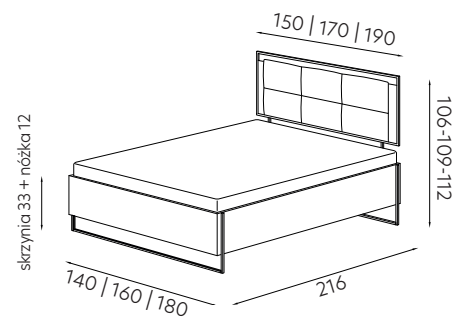


Łóżko dostępne z pojemnikiem i bez pojemnika



GLASS LOFT

Łóżko dostępne w dekorze: Dąb Bordeaux + czarny metal. Wezglówie dostępne wyłącznie z tkaniną DAZZA 13



Możliwość zamontowania zagłówka na trzech wysokościach. Łóżko dostępne z pojemnikiem i bez pojemnika.



MODELLO

Łóżko MODELLO dostępne w dekorze: Dąb Hikora. Wezglówie dostępne w trzech tkaninach:



Łóżko dostępne z pojemnikiem i bez pojemnika.

STOLIKI NOCNE

STOLIKI NOCNE TAPICEROWANE



NELLO⁵
szer.52 | wys.48 | gł.48
push & pull



RONDO^{1,5}
szer. 47 | wys.46



NORD
szer.50 | wys.50 | gł.37
push & pull



LAYLA⁵
szer.53 | wys.51 | gł.40



BOLSENA⁵
szer.52 | wys.40 | gł.42



HAVANA⁵
szer.50 | wys.44 | gł.44



NATURAL¹
szer.45 | wys.56 | gł. 40
push & pull
Lite drewno dębowe



LIBRO⁴
szer.50 | wys.48 | gł.40
push & pull



FORLI POZIOMY^{3,4}
szer.60 | wys.44 | gł.40
push & pull



FORLI PIONOWY^{3,4}
szer.40 | wys.60 | gł.40
push & pull



VERTIGO
szer.46 | wys.46 | gł.40
push & pull



SOFT LOFT
szer.53 | wys.46 | gł.37
push & pull



KONTYNENTALNY B^{2,5}
szer.53 | wys.46 | gł.41



KONTYNENTALNY C⁵
szer.51 | wys.51 | gł.40



KONTYNENTALNY D⁵
szer.51 | wys.51 | gł.40



KONTYNENTALNY E⁵
szer.51 | wys.61 | gł.40



KONTYNENTALNY F⁵
szer.49 | wys.51 | gł.41



ROYAL C⁵
szer.49 | wys.47
push & pull



STANDARD
szer.50 | wys.37 | gł.37



CALGARY⁵
szer.56 | wys.34 | gł.41
push & pull



DIAMENT⁵
szer.53 | wys.40 | gł.39

Wszystkie stoliki tapicerowane obijane są dowolną tkaniną z naszej oferty (również te, gdzie tapicerowane są tylko fronty szuflad).

1 - zakończenie nóżki dostępne w kolorze złotym, srebrnym lub czarnym

2 - nóżki dostępne w kolorze złotym lub srebrnym

3 - stół dostępny również z korpusem w kolorze czarnym

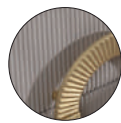
4 - dostępne prawy i lewy wariant stolików

5 - blat ze szkła transparentnego

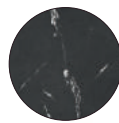
STOLIKI NOCNE Z PŁYTY MEBLOWEJ



MODELLO⁵
szer.51 | wys.44 | gł.42
push and pull



NUBO
szer.46 | wys.44 | gł.45



MARMI
szer.50 | wys.48 | gł.40
push & pull



UFFICIO
szer.45 | wys.39 | gł. 40
push & pull



OVALO
szer.46 | wys.50 | gł.40



GLASS
szer.51 | wys.44 | gł.42
push & pull
(blat, boki i fronty pokryte szkłem)



LOFT
szer.50 | wys.46 | gł.40
push & pull



LOFT KARMELO
szer.45 | wys.48 | gł.40
push & pull



BLACK LOFT
szer.45 | wys.49 | gł.40
push & pull



GLASS LOFT⁵
szer.45 | wys.56 | gł.45
push & pull



LONDON
szer.46 | wys.46 | gł.40
push & pull

ŁAWKI



ŁAWKA OVALO
szer.120 | wys.49 | gł.40



MARM
szer.121 | wys.44 | gł.43



FORLI
szer.120 | wys.48 | gł.50



NELLO
szer.113 | wys.45 | gł.45



ŁAWKA E
szer.120 | wys.45 | gł.46
dostępne wybarwienia stelaża:
czarny | szary



ŁAWKA H
szer.122 | wys.43 | gł.46
dostępne wybarwienia stelaża:
czarny | szary | złoty



ŁAWKA F - bez wałeczków
ŁAWKA G - z wałeczkami
szer.120 | wys.65 | gł.46
szer.140 | wys.65 | gł.46
nóżki dostępne w 9 dekorach
prezentowanych niżej



VERTIGO
szer.122 | wys.45 | gł.46
z pojemnikiem



NELLO 2.0
szer.121 | wys.45 | gł.45
z pojemnikiem



LOFT
szer.141 | wys.54 | gł.46
z pojemnikiem



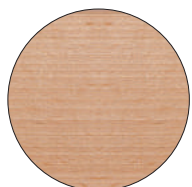
ROYAL A
szer.120, 140, 160 | wys.34 + noga | gł.50
z pojemnikiem



ROYAL B
szer.120, 140, 160 | wys.34 + noga | gł.50
z pojemnikiem

dostępne nóżki do ławek ROYAL: 27, 28, 29, 33, 34, 35, 77, 78, 79.
Zdjęcia zobacz na stronie 18.

DOSTĘPNE WYBARWIENIA NÓŻEK I COKOŁÓW DREWNIANYCH



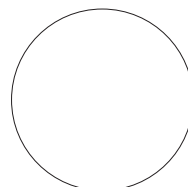
buk lakierowany 01



dąb olejowany 11



dąb lakierowany 28



biały 26



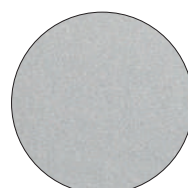
olcha 22



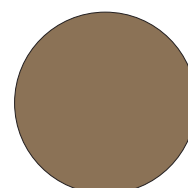
olcha 23



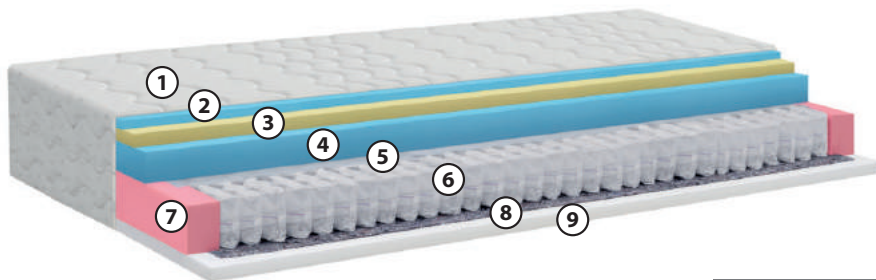
czarny 24



srebrny 23

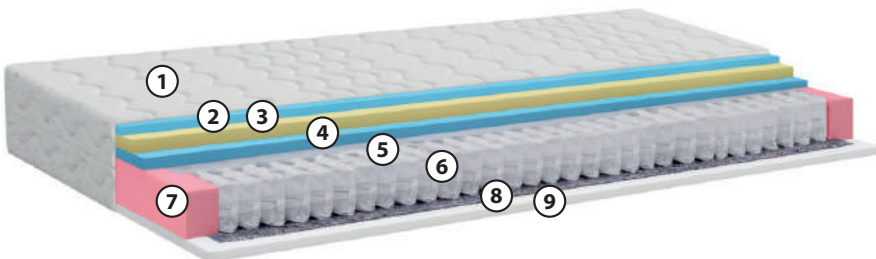


złoty 27



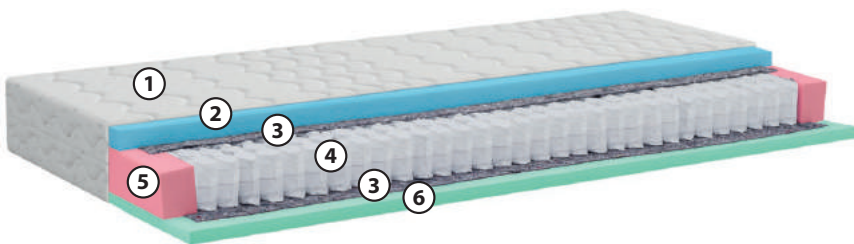
ELITE 27 - jednostronny 27 cm

1. Pokrowiec z tkaniny materacowej JERSEY;
2. Pianka wysokoelastyczna - 2 cm;
3. Pianka termoelastyczna - 3 cm (50 kg/1m³);
4. Pianka wysokoelastyczna - 7 cm;
5. Fizelina;
6. Sprężyny kieszeniowe - 12 cm;
7. Pianka T-30 o dużej gęstości - 8 cm;
8. Wołók 500 g;
9. Pianka twarda - 3 cm;



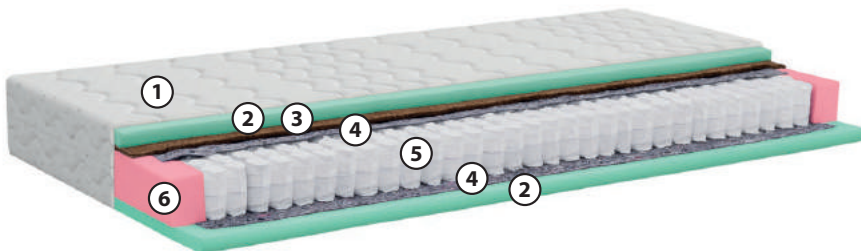
ELITE 21 - jednostronny 21 cm

1. Pokrowiec z tkaniny materacowej JERSEY;
2. Pianka wysokoelastyczna - 2 cm;
3. Pianka termoelastyczna - 3 cm (50 kg/1m³);
4. Pianka wysokoelastyczna - 2 cm;
5. Fizelina;
6. Sprężyny kieszeniowe - 12 cm;
7. Pianka T-30 o dużej gęstości - 8 cm;
8. Wołók 500 g;
9. Pianka twarda - 2 cm;



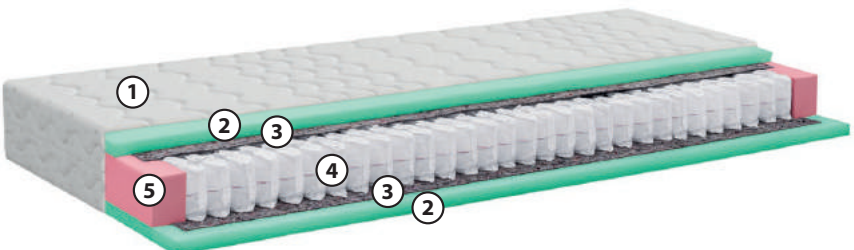
FINEZJA - jednostronny 19 cm

1. Pokrowiec z tkaniny materacowej JERSEY;
2. Pianka termoelastyczna - 4 cm (50 kg/1m³);
3. Wołók 500 g;
4. Sprężyny kieszeniowe - 12 cm;
5. Pianka T-30 o dużej gęstości - 8 cm;
6. Pianka T-25 - 3 cm;



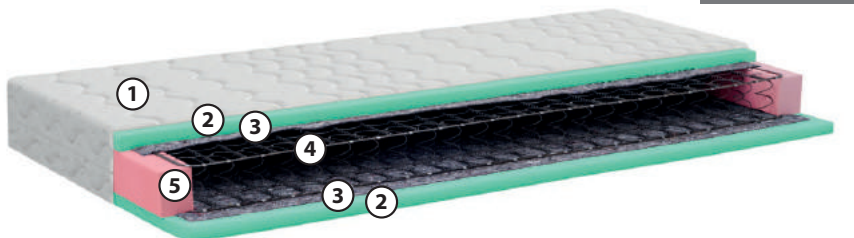
BOSS - dwustronny 20 cm

1. Pokrowiec z tkaniny materacowej JERSEY;
2. Pianka T25 - 3 cm;
3. Mata kokosowa 1,5 cm
4. Wołók 500 g;
5. Sprężyny kieszeniowe - 12 cm;
6. Pianka T-30 o dużej gęstości - 8 cm;



RUBIN - dwustronny 19 cm

1. Pokrowiec z tkaniny materacowej JERSEY;
2. Pianka T25 - 3 cm;
3. Wołók 500 g;
4. Sprężyny kieszeniowe - 12 cm;
5. Pianka T-30 o dużej gęstości - 8 cm;



DALIA - dwustronny 18 cm

1. Pokrowiec z tkaniny materacowej JERSEY;
2. Pianka T-25 - 3 cm;
3. Wołók 500 g;
4. Sprężyny BONNEL - 12 cm;
5. Pianka T-30 o dużej gęstości - 8 cm

Materace w wersji LUX

Każdy materac z naszej oferty można zamówić w wersji Lux, to znaczy z bokami obszytymi tkaniną taką samą jak łóżko. Rozwiązanie polecane szczególnie do łóżek kontynentalnych.



Bok materaca wykonany z tkaniny obiciowej (jak na wezgłowiu i podstawie łóżka)

Poduszki wentylowane

Poduszki anatomiczne wykonano z pianki termoelastycznej, której właściwości umożliwiają idealne dopasowanie do linii wyznaczonej przez ramiona, szyję i głowę zapewniając właściwy sposób podparcia kręgosłupa podczas snu i wypoczynku.



Contoured 60x40x12



Profile 60x43x11

Nakładki na materac



Nakładka piankowa (wysokość całkowita: 3 cm.)



Nakładka piankowa głęboko pikowana (wysokość całkowita: 4 cm.)



Nakładka piankowa wysokoelastyczna z pokrowcem zdejmowanym do prania (wysokość całkowita: 4 cm.)

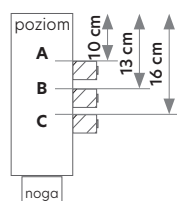
STELAŻE DO ŁÓŻEK BEZ POJEMNIKA

ECONOMIC DUO

Samodzielny montaż (stelaż w paczce), 28 elastycznych listew o szerokości 35 mm, wysokość stelaża ok. 3 cm, odstęp pomiędzy listwami 32 mm



3 wysokości montażu stelaży



STANDARD

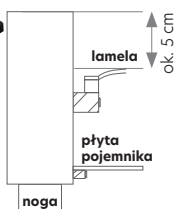
28 elastycznych listew o szerokości 35 mm, 5 listew z regulacją twardości, wysokość stelaża ok. 5 cm, odstęp pomiędzy listwami 25 mm.



RAMY DO ŁÓŻEK Z POJEMNIKIEM

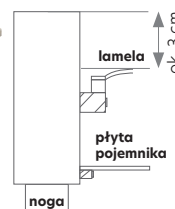
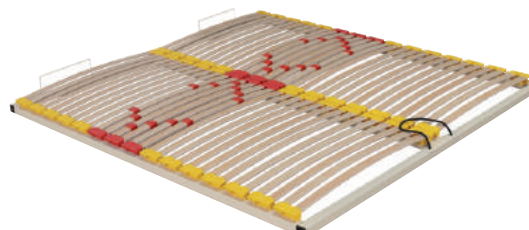
RAMA STANDARD L53

24 elastyczne listwy o szerokości 53 mm, odstęp pomiędzy lamelami 25 mm, rama metalowa o przekroju 40 x 30 mm, wysokość stelaża około 55 mm. Samodzielny montaż (rama w paczce).



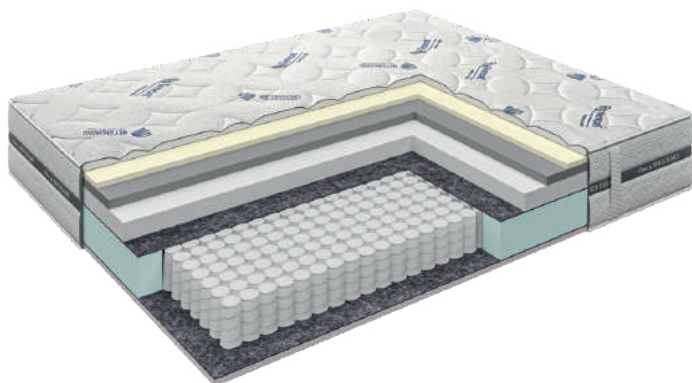
RAMA KOMFORT L38

30 elastycznych listew o szerokości 38 mm, odstęp pomiędzy lamelami 25 mm, rama metalowa o przekroju 40 x 40 mm, wysokość stelaża około 70 mm, 6 lameli z regulacją twardości, elastyczne uchwyty typu duoflex zapewniają podwójną amortyzację i brak tzw. martwej strefy w środkowej części stelaża. Samodzielny montaż (rama w paczce).



MATERACE Z KOLEKCJI

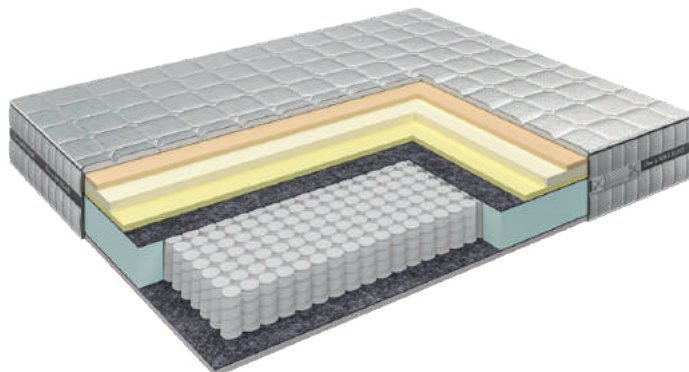
RELAX - średnio twardy,
jednostronny - 28 cm



RELAX to hybrydowy materac piankowo-sprężynowy. Komfortowa kombinacja odpowiednio dobranych pianek wysokoelastycznych i termoelastycznych oraz gęsto ułożonych sprężyn kieszeniowych, z których każda reaguje osobno na nacisk, podpira ciało w wielu punktach i zapewnia wygodny i zdrowy sen również parom o różnej wadze. Gruby, miękki pokrowiec z antybakteryjnej tkaniny Tencel w błękitne wzory, pikowany z miękką pianką wysokoelastyczną gwarantuje komfort snu i najwyższą higienę. Cały materac obszyty jest szarą ozdobną taśmą. Spód pokrowca to oddychająca tkanina w drobny wzór, która zapewnia jego dodatkową wentylację. Model posiada pionowe uchwyty oraz zamek umożliwiający całkowite odpinanie górnej warstwy pokrowca do prania.



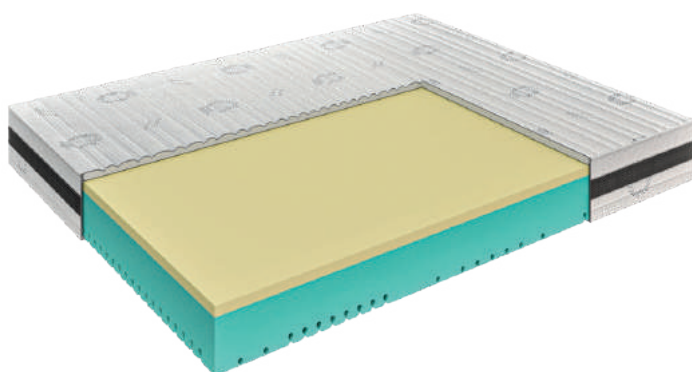
DREAMER - średnio miękki,
jednostronny - 24 cm



DREAMER to hybrydowy, średnio miękki materac piankowo-sprężynowy. Unikalna kombinacja trzech pianek wysokoelastycznych i termoelastycznych oraz gęsto ułożonych sprężyn kieszeniowych, z których każda reaguje osobno na nacisk, zapewnia właściwe podparcie ciała również parom o różnej wadze, a gruby i sprężysty pokrowiec, pikowany z miękką pianką wysokoelastyczną gwarantuje wygodny sen. Spód pokrowca uszyty jest z szarej oddychającej tkaniny w drobny wzór, która zapewnia właściwą wentylację. Model z ozdobną szarą taśmą wokół pokrowca oraz srebrną lamówką, wyposażony jest w poziome uchwyty. Zamek umożliwiający całkowite odpinanie górnej warstwy pokrowca do prania.



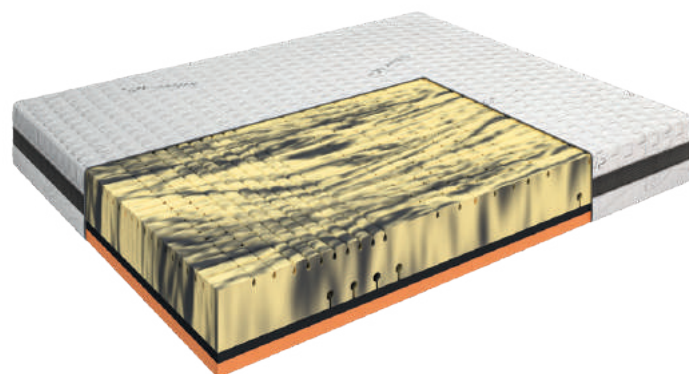
ZEN - twardy,
jednostronny - 22 cm



ZEN to nowoczesny, twardy materac piankowy o uniwersalnym przeznaczeniu. Wyprodukowany ze specjalnie profilowanej w różne strefy twardości pianki wysokoelastycznej oraz delikatnej pianki termoelastycznej Supersoft. Gwarantuje odpowiednie wsparcie wszystkich części ciała i komfort podczas snu. Pokrowiec z antybakteryjnej tkaniny Silver Guard pikowany z 3-centymetrową pianką termoelastyczną, obszyty ozdobną srebrną lamówką. Szara listwa z oddychającej tkaniny po bokach materaca oraz spód pokrowca z siatki 3D zapewnią odpowiedni klimat snu. Model posiada zamek umożliwiający podział pokrowca do prania na dwie części.



CHILLOUT - miękki,
dwustronny - 24 cm

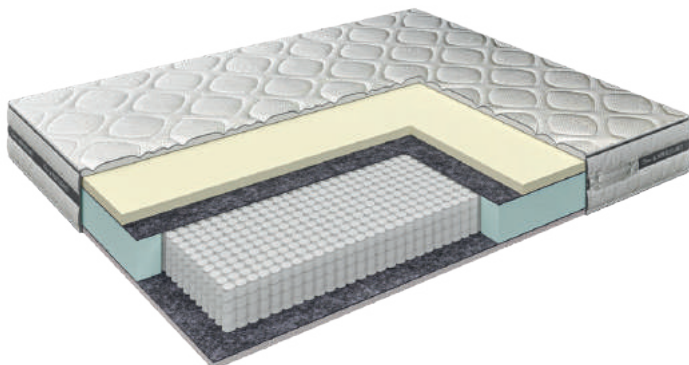


CHILLOUT to dwustronny materac piankowy o wysokości 24 cm ze specjalnie dobranej kombinacji pianki termoelastycznej o średniej twardości oraz dwóch rodzajów pianek wysokoelastycznych o różnych strefach twardości. Nowatorska budowa materaca Chillout i wykorzystanie specjalistycznych pianek gwarantują odpowiednie wsparcie ciała i zapewniają wygodny sen również osobom o większej wadze. Niepikowany pokrowiec z antybakteryjnej tkaniny Silver AG Plus pozwala lepiej pracować specjalistycznym piankom, uwydatniając ich elastyczność i sprężystość. Szara listwa z oddychającej siatki po bokach materaca zapewnia właściwą higienę snu. Model wyposażony w zamek umożliwiający podział pokrowca do prania na dwie części.



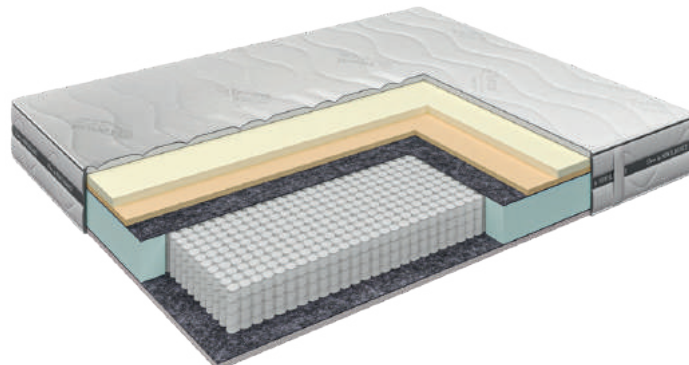
Dream by NEW ELEGANCE

SIESTA - średnio twardy,
jednostronny - 21 cm



SIESTA to hybrydowy, średnio twardy materac piankowo-sprężynowy. Najwyższej jakości pianka termoelastyczna oraz bardzo gęsto ułożone sprężyny kieszeniowe multipocket, z których każda reaguje osobno na nacisk, zapewniają właściwe podparcie ciała również parom o różnej wadze. Gruby, miękki pokrowiec pikowany z pianką wysokoelastyczną w geometryczny wzór zapewnia maksymalną wygodę. Model ozdobiony jest szarą dekoracyjną lamówką oraz elegancką taśmą. Spód pokrowca z szarej oddychającej tkaniny w drobny wzór zapewnia właściwą wentylację. Zamek błyskawiczny z każdej strony umożliwia całkowite odpinanie górnej warstwy pokrowca do prania.

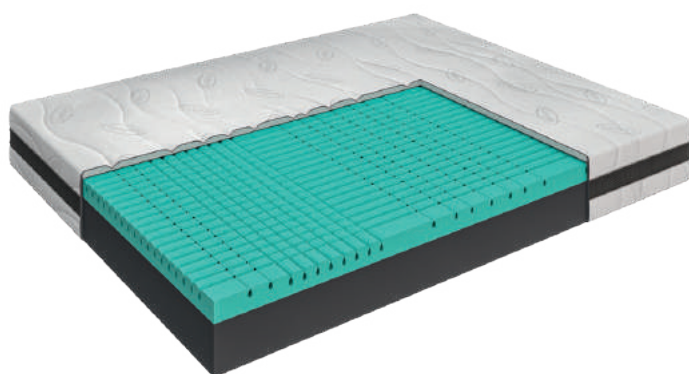
SERENITY - twardy,
jednostronny - 22 cm



SERENITY to hybrydowy, średnio twardy materac piankowo-sprężynowy, który zapewni wygodny i zdrowy sen osobom mającym problemy z kręgosłupem. Warstwa lateksu zmniejsza napięcie mięśniowe oraz sprawia, że materac idealnie dopasowuje się do każdej śpiącej osoby. Dzięki swojej unikalnej budowie jest bardzo sprężysty i ułatwia wstawanie. Polecany również dla alergików. Gruby, miękki pokrowiec z antybakteryjnej tkaniny Tencel pikowany z miękką pianką wysokoelastyczną gwarantuje zdrowe i higieniczne środowisko snu. Spód pokrowca z szarej oddychającej tkaniny w drobny wzór zapewnia właściwą wentylację. Model z szarą ozdobną taśmą, wyposażony w pionowe uchwyty. Zamek umożliwiający całkowite odpinanie górnej warstwy pokrowca do prania.



CALM - średnio twardy,
dwustronny - 23 cm



CALM to dwustronny materac piankowy zbudowany z dwóch zapewniających stabilne podparcie pian wysokoelastycznych o różnych twardościach. Dwustronność materaca: strona średnio twarda i twarda umożliwią zdrowy i wygodny sen osobom o większej wadze. Dla osób cięższych polecana jest szczególnie strona twarda materaca. Pikowany, miękki pokrowiec z tkaniny Lyocell i dodatkowej (3cm) warstwy włókna Air Flou zwiększy komfort snu. Szara listwa z oddychającej siatki po bokach materaca zapewni odpowiednią higienę podczas snu. Zamek umożliwiający podział pokrowca do prania na dwie części.

Każdy materac z nowej kolekcji
dostępny jest w wersji LUX.



Rozwiązanie idealne do łóżek kontynentalnych. Góra pokrowca identyczna jak w wybranym materacu. Boki materaca obszyte tkaniną identyczną jak wybrane łóżko. Dostępne rozmiary: 80, 90, 140, 160, 180, 200 / 200cm/



wszystkie materace dostępne w rozmiarach:
80, 90, 140, 160, 180, 200 / 200cm

KATALOGI POZOSTAŁYCH KOLEKCJI DOSTĘPNE NA STRONIE WWW.NEWELEGANCE.PL ORAZ W DOBRYCH SALONACH MEBLOWYCH



Kompletne zestawy nowoczesnych mebli do klimatycznych sypialni w różnych stylach (elementy do wyboru). Oprócz wygodnych łóżek o ciekawym wzornictwie na kolekcję składają się pojemne szafy z praktycznymi rozwiązaniami, eleganckie komody, lustra, toaletki, konsole, ławki przed łóżko (niektóre z pojemnikiem) oraz wiele modeli stolików nocnych. Możliwość wyboru potrzebnych elementów oraz ich rozmiarów i dekorów zapewni urządzenie przytulnej i wygodnej sypialni w ulubionym stylu.

Gotowe systemy zabudowy do sypialni o różnych rozmiarach. W skład systemu Sleep Varia wchodzi meble bazowe ze stolikami lub bez nich, szafy w różnych rozmiarach i z różnymi rozwiązaniami we wnętrzu, półki, regały wewnętrzne i zewnętrzne, boki maskujące, blendy maskujące pozostałą wolną przestrzeń o różnych szerokościach. Do systemu proponujemy 10 różnych łóżek w wielu rozmiarach. Praktyczne lampki do czytania z wejściem USB zapewnią wygodny i zdrowy relaks.

Idealne rozwiązanie do pokoju młodzieżowego lub małego mieszkania dla studenta. Nowoczesne i sprytne rozwiązania z kolekcji Basic (półkotapczany sprężynowe) i Genius (półkotapczany z siłownikami gazowymi) wraz z elementami uzupełniającymi (szafy, komody, regały, biurka) pozwolą spójnie i wygodnie urządzić każdą małą przestrzeń. Kilka dekorów do wyboru zagwarantuje wybór ulubionego stylu, a różne rozmiary i warianty idealnie dopasowanie mebli do rozmiarów pomieszczenia.

Dział handlowy:

Polska - tel. +48 627842044
e-mail: info@newelegance.pl
Export - tel. +48 627831517
e-mail: export@newelegance.pl
fax.: +48 627841100

Niniejszy katalog nie stanowi oferty w rozumieniu prawnym i jest publikowany jedynie w celach informacyjnych! Producent zastrzega sobie prawo do dokonywania zmian konstrukcyjnych w opracowanych meblach, nie zmieniając ich ogólnego charakteru. Wszystkie wymiary podane są w cm z tolerancją +/- 3 cm. Kolory na zdjęciach mogą różnić się od rzeczywistych. Edycja CZERWIEC 2023.